

17. August 2021

## Millionenaufträge für Rheinmetall – Premium-Motorenhersteller bestellen Abgasklappen

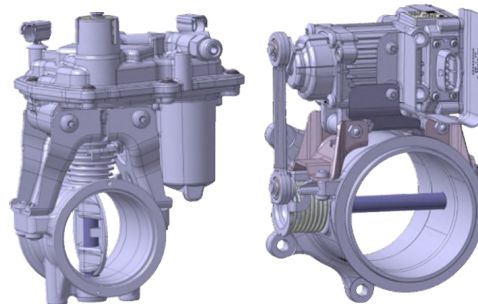
Rheinmetall hat zwei bedeutende Aufträge im Bereich der Abgasklappen für Nutzfahrzeuge erhalten. Ein renommierter Motorenhersteller aus China bestellte smarte, elektronisch kommutierte Abgasklappen für Dieselmotoren mit 12 Litern Hubraum. Ein weiterer südamerikanischer Kunde beauftragte das Unternehmen mit der Lieferung von pulsweitenmoduliert angesteuerten Abgasklappen für Motoren mit 3,8 sowie 4,5 und 6,7 Litern Hubraum. Die Auslieferung in China erfolgt im Zeitraum 2021 bis 2025, wobei die Produktion nach dem Prinzip „local for local“ ebenfalls in China erfolgt. Vom tschechischen Fertigungsstandort Ústí nad Labem hingegen erfolgen im Zeitraum von 2022 bis 2027 die Lieferungen nach Südamerika. Der Gesamtwert beider Aufträge umfasst 37 MioEUR netto. Beide Bestellungen werden von der Rheinmetall-Tochter Pierburg GmbH aus Neuss koordiniert, die Spezialist für abgasrelevante, umweltschonende Komponenten ist.

Mit Hilfe der Abgasklappen kann die Abgasemission des Motors reduziert und der Kraftstoffverbrauch optimiert werden. Die Integration der Klappen ins Motor-Steuerungs-Management erfolgt über kundenspezifische Steuerungsschnittstellen, der Einbau der Klappen in verschiedene Fahrzeug-

typen wird über die Anpassung der Flanschgeometrie flexibel ermöglicht. Darüber hinaus stehen für unterschiedliche Lebensdauern angepasste Elektromotoren-Konzepte zur Verfügung. In Summe hat Rheinmetall damit also ein sehr leistungsfähiges System für das Abgasmanagement entwickelt.

Dabei bietet Rheinmetall als Systemhersteller Komplettsysteme von Klappe und Aktuator aus einer Hand an. Das vielfältige Baukastensystem der Abgasklappen ist für alle Fahrzeugtypen von Light- über Medium- bis Heavy Duty geeignet. Die Komponenten für Nutzfahrzeugmotoren sind zudem speziell dafür ausgelegt, den hohen Vibrations-, Temperatur- und Druckbelastungen standzuhalten.

Die jetzt erteilten Aufträge unterstreichen das Vertrauen in Rheinmetalls Kompetenz auf dem Gebiet der Emissions- und Thermosysteme. Weiterhin markieren diese einen nachhaltigen Beitrag für das Nutzfahrzeuggeschäft des Unternehmens sowie eine Stärkung der Geschäftsbeziehung zu global agierenden Motorenherstellern. Dies umso mehr, da zu der Muttergesellschaft der Auftraggeber bereits seit 2013 gute Geschäftsbeziehungen bestehen. Weitere Folgeaufträge sind daher zu erwarten.



## ► Keyfacts

- Aufträge über Abgasklappen für Nutzfahrzeuge
- Auftragswert insgesamt 37 MioEUR netto
- Fertigung in China bzw. Tschechien
- Lieferbeginn 2021 bzw. 2022, Vertragslaufzeit von 4 bzw. 5 Jahren
- Abgasklappen im Komplettsystem
- Folgeaufträge zu erwarten

## ► Kontakt

Oliver Hoffmann  
Leiter Presse- und  
Öffentlichkeitsarbeit  
Rheinmetall AG  
Tel.: +49-(0)211 473 4748  
oliver.hoffmann@  
rheinmetall.com

Dr. phil. Jan-Phillipp Weisswange  
Referent Öffentlichkeitsarbeit  
Rheinmetall AG  
Tel.: +49-(0)211 473 4287  
jan-phillipp.weisswange@  
rheinmetall.com

## ► Social Media

 @Rheinmetallag

 @Rheinmetallag